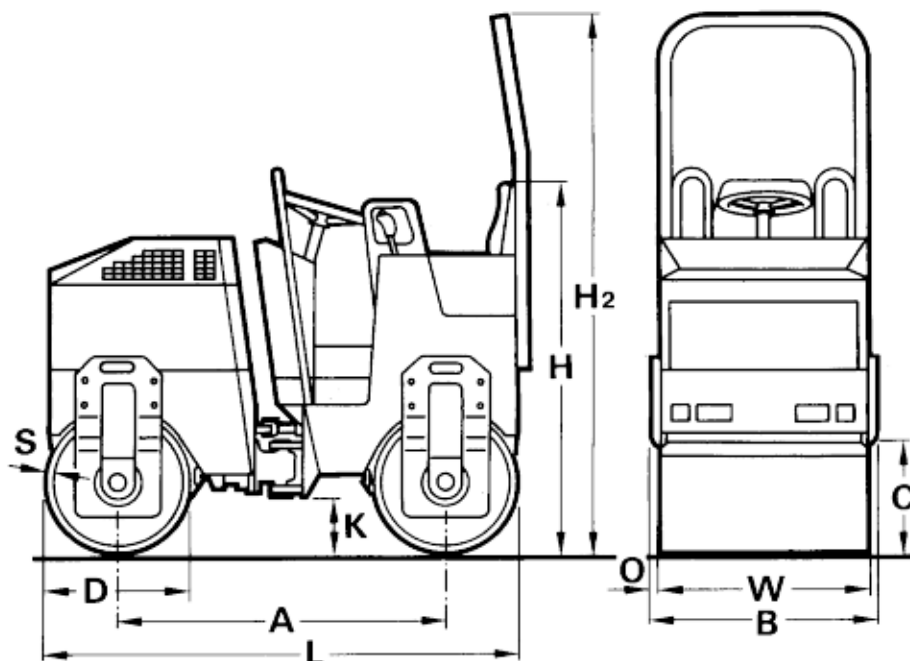


Datos Técnicos



Medidas en mm	A	B	C	D	H	H2	K	L	O	S	W
BW 80 AD/ADH-2	1282	856	458	580	1482	2300	250	1862	28	13	800

BW 80 AD-2 BW 80 ADH-2

Pesos

Peso propio	kg	1335	1485
Peso operativo (CECE)	kg	1470	1620
Carga media sobre el eje (CECE)	kg	735	810
Carga media lineal estática	kg/cm	9,2	10,1

Dimensiones

Radio interior de giro	mm	2020	2020
Largo con ROPS (barra antivuelco)	mm	1934	1934

Características de marcha

Velocidad de marcha (1)	km/h	0 a 4,5	0 a 4,5
Velocidad de marcha (2)	km/h	0 a 8	0 a 8